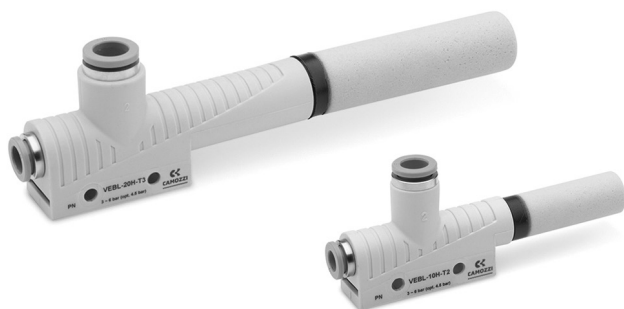


# Вакуумні ежектори Серія VEBL

Базові ежектори з технополімеру без рухливих частин, робота яких заснована на принципі Вентурі.

Доступні в різних розмірах з діаметром сопла від 0,5 до 2,5 мм та продуктивністю від 8 до 207 л/хв

ВАКУУМНІ ЕЖЕКТОРИ СЕРІЯ VEBL



- » Відсутні рухливі елементи, що збільшує термін служби і спрощує обслуговування
- » Мала вага
- » Швидка регенерація вакууму
- » Легка установка, просте обслуговування
- » Оптимізовані розміри
- » Можливість групового монтажу

Вакуумні ежектори Серії VEBL, виконані з технополімеру, є універсальними і підходять для вирішення більшості задач в таких галузях промисловості:

- Промислові роботи в багатьох галузях виробництва.
- Деревообробка.
- Пакувальна промисловість.
- Харчова промисловість.

## ОСНОВНІ ХАРАКТЕРИСТИКИ

Опис	вакуумний ежектор
Матеріали	- корпус з технополімеру - глушник з технополімеру - внутрішнє сопло - латунь

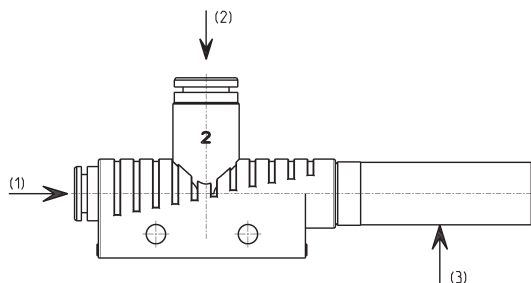
## КОДУВАННЯ

VE	BL	-	10H	-	T2
----	----	---	-----	---	----

<b>VE</b>	СЕРІЯ: VE = вакуумний ежектор
<b>BL</b>	ВЕРСІЯ: BL = базовий полегшений
<b>10H</b>	ДІАМЕТР СОПЛА: 05H = 0,5 мм 07H = 0,7 мм 10H = 1 мм 15H = 1,5 мм 20H = 2 мм 25H = 2,5 мм
<b>T2</b>	ТИП З'ЄДНАННЯ (з боку підведення стисненого повітря): T1 = трубка Ø4 T2 = трубка Ø6 T3 = трубка Ø8

## ТЕХНІЧНІ ХАРАКТЕРИСТИКИ

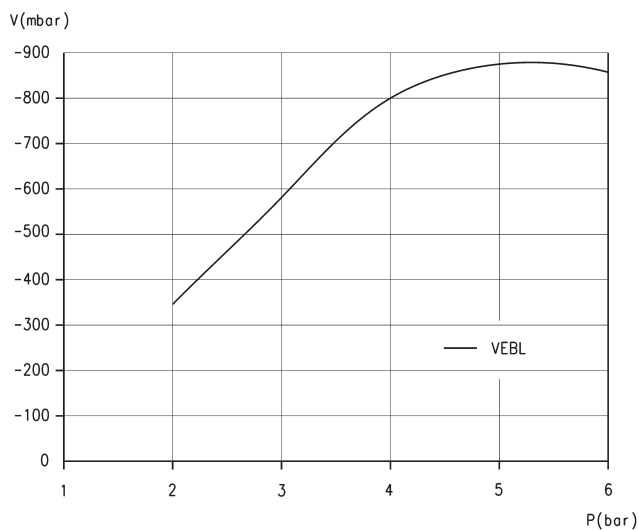
- 1 = Підведення стисненого повітря  
2 = Вхід вакууму  
3 = Вихлоп



Середовище: стиснене повітря з розпиленням мастилом та без, відповідність ISO 8573-1:2001 клас 7-4-4

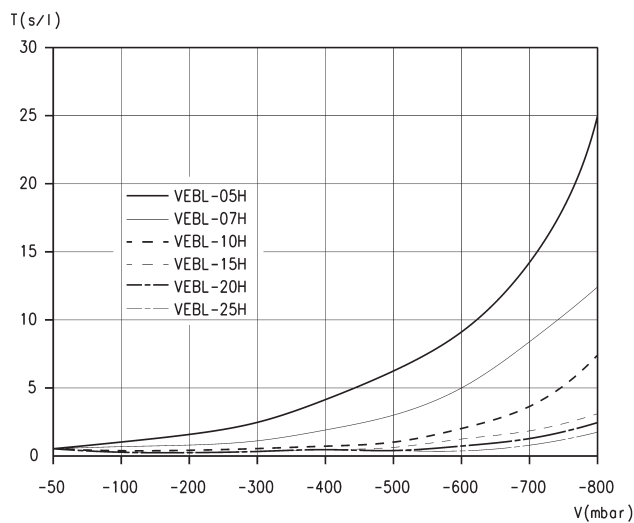
Мод.	Ø сопла (мм)	Глибина вакууму (мБар)	Продуктивність (л/хв)	Споживання повітря (Нл/хв)	Робочий тиск (бар)	Магістральний робочий тиск (бар)	Робоча температура (°C)	Вага (кг)	Рівень шуму робочий режим [дБ(A)]	Рівень шуму холостий режим [дБ(A)]	Рекоменд. внутр. Ø трубки (мм) до 2 м	Макс. кількість ежекторів на одній стійці
VEVL-05H-T1	0,5	-840	8	13,5	3...6	4,5	0...60	0,0075	53	58	2	11
VEVL-07H-T1	0,7	-850	16	22	3...6	4,5	0...60	0,0075	59	65	2	11
VEVL-10H-T2	1	-850	38	48	3...6	4,5	0...60	0,022	59	65	4	7
VEVL-15H-T2	1,5	-850	71	105	3...6	4,5	0...60	0,022	65	72	4	7
VEVL-20H-T3	2	-850	127	197	3...6	4,5	0...60	0,050	68	77	6	5
VEVL-25H-T3	2,5	-850	215	311	3...6	4,5	0...60	0,050	70	78	6	5

**ДІАГРАМИ**



V = Глибина вакууму  
P = Робочий тиск

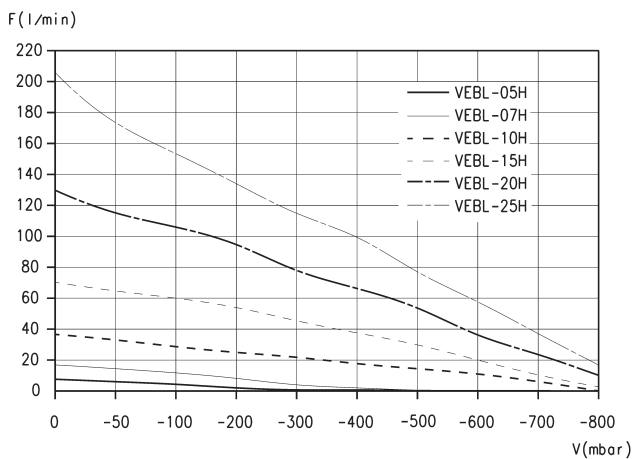
Залежність максимальної глибини вакууму від вхідного тиску



T = Час вакуумування  
V = Глибина вакууму

Час створення вакууму в одному літрі об'єму при різних необхідних глибинах вакууму

**ДІАГРАМИ**

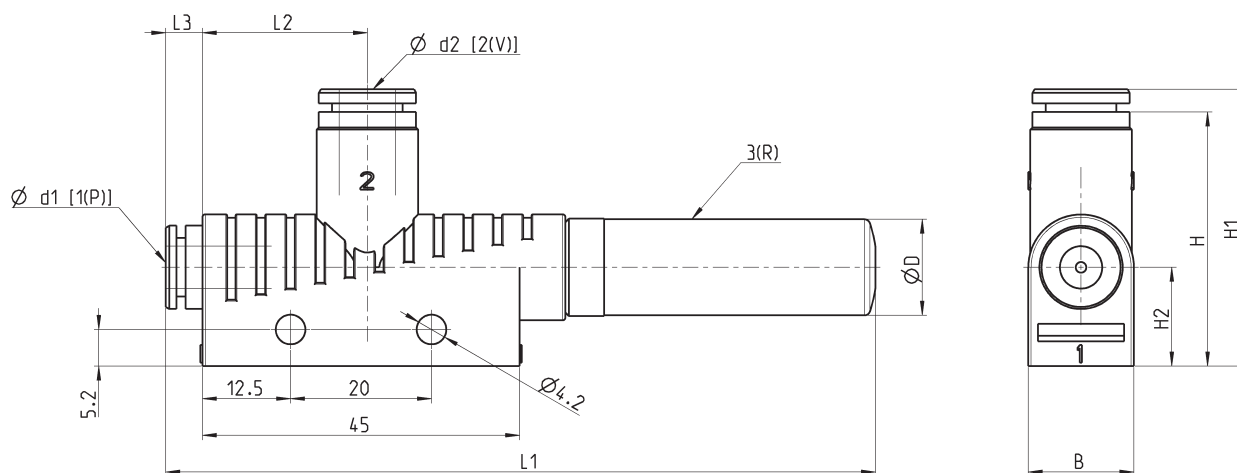
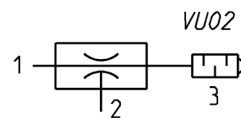


F = Продуктивність  
V = Глибина вакууму

Залежність продуктивності від глибини вакууму

## Мод. VEBL-05H...25H

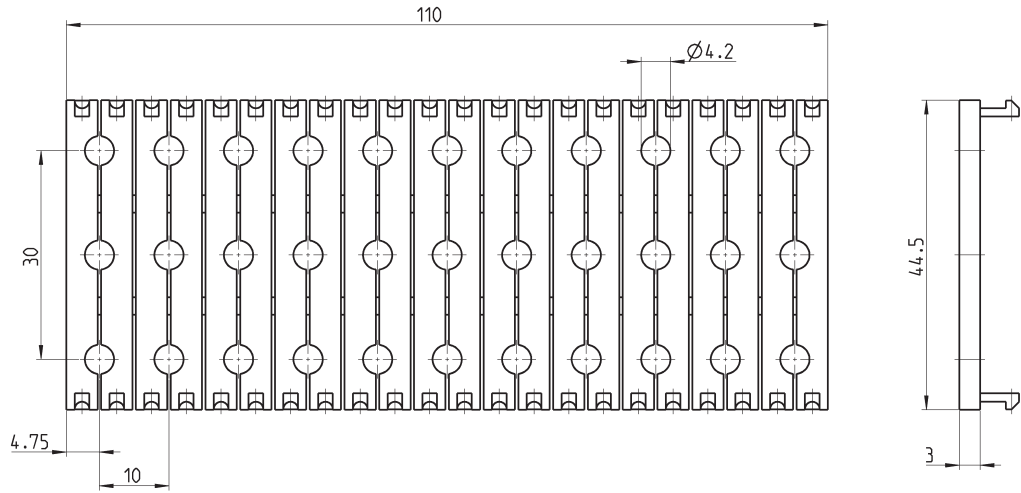
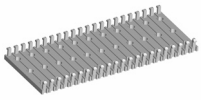
[ P ] = Тиск  
 [ V ] = Вакуум  
 [ R ] = Вихлоп



### РОЗМІРИ

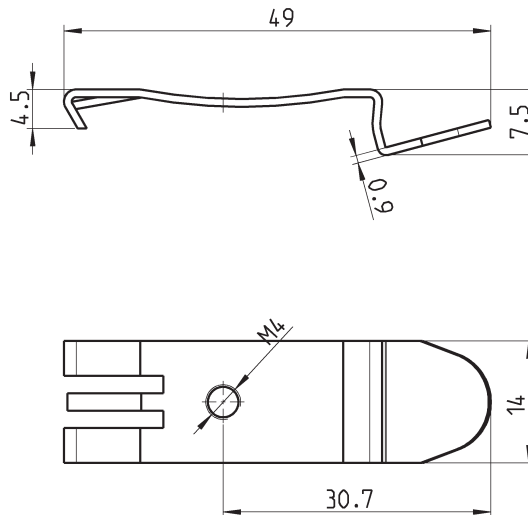
Мод.	B	d1	d2	D	H	H1	H2	L1	L2	L3
<b>VEBL-05H-T1</b>	10	4	4	9	26	28	12	71	18	2
<b>VEBL-07H-T1</b>	10	4	4	9	26	28	12	71	18	2
<b>VEBL-10H-T2</b>	15	6	8	14	34	40	14	97	22	5,5
<b>VEBL-15H-T2</b>	15	6	8	14	34	40	14	97	22	5,5
<b>VEBL-20H-T3</b>	20	8	10	20	39	45,5	17	168	24,5	5,5
<b>VEBL-25H-T3</b>	20	8	10	20	39	45,5	17	168	24,5	5,5

### Панель для групового монтажу Мод. VEBL-ST



Мод.	
VEBL-ST	

### Скоба для кріплення на рейку DIN Мод. VEBL-PCF



Мод.	
VEBL-PCF	